



ULTRAMAX[®] 500-CV

Esta planta de impacto altamente portátil es una de las plantas más versátiles, fiables y durables para trabajos pequeños.

CARACTERÍSTICAS

- » Se transporta fácilmente con solo enganchar. Consulte al departamento de transporte de su localidad.
- 1** Electroimán opcional disponible como instalación de banda transversal o en línea que permanece instalado para el transporte.
- » Sistema hidráulico de elevación y nivelación que permite una instalación y un desmantelamiento rápidos gracias al uso de las patas hidráulicas.
- 2** Sistema totalmente autónomo, con alimentación diésel/eléctrica o totalmente eléctrica. No tendrá que preocuparse por las fallas y pérdidas hidráulicas que pueden causar paradas de servicio.
- » Cuenta con la única GARANTÍA DEL ROTOR DE POR VIDA de la industria, que cubre el rotor esculpido de acero macizo de tres barras, el más pesado de la industria, para que pueda seguir triturando.*

* Solo para América del Norte.



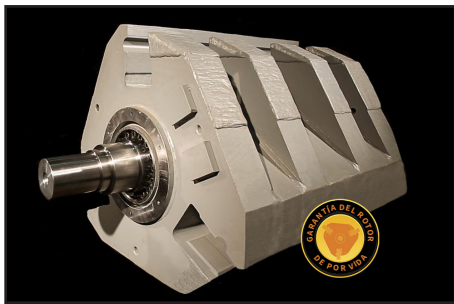
CARACTERÍSTICAS ADICIONALES

- » Supera trituradoras sobre orugas de tamaño similar para la producción y calidad del producto.
- » Transporta con facilidad. Solo enganche el tractor y arranque. No se necesita remolque adicional ni especializado.
- » Se mueve con facilidad en el sitio de trabajo con el kit de plataforma móvil pequeña opcional con enganche de pivote.
- » Regule la velocidad del alimentador para mantener un control completo del flujo de material al interior del impacto con accionadores de frecuencia variable (VFD).
- » Cuenta con grizzly de dos pasos de 5' para remover los finos antes de entrar a la trituradora.
- » Cuenta con conducto by-pass estándar en el grizzly y transportador transversal disponible de descarga con compuerta de flujo para remover del material que pasa a través del grizzly para apilarse o para mezclar con el material triturado.
- » Cuenta con un tablero de control eléctrico removible con tomacorrientes precableados para apiladores radiales.
- » Incluye un control remoto inalámbrico para detener el alimentador y apagar todos los motores.



ULTRAMAX® 500-CV

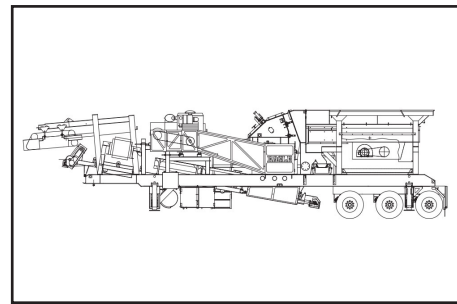
CV se refiere al transportador de descarga que sale directamente desde la parte frontal de la planta de impacto.



Rotor esculpido de acero macizo de tres barras con GARANTÍA DEL ROTOR DE POR VIDA, solo para América del Norte.



Se transporta fácilmente con solo enganchar. Consulte al departamento de transporte de su localidad.



ESPECIFICACIONES TÉCNICAS DE LA PLANTA DE IMPACTO PORTÁTIL 500-05 CV*

Modelo	
Impacto	UM-05
Largo de operación	48' 6"/14,8 m
Peso total	73 000 lb/33 100 kg
Largo de transporte	44' 6"/13,5 m
Ancho de transporte	8' 6"/2,6 m
Altura de transporte	13' 5"/4,1 m
Capacidad de tolva de alimentación	9 yd ³ /6,9 m ³
Capacidad de tolva de alimentación (toneladas)	12,2 T/11,1 Tm
Alimentador vibratorio	16' x 32"/4,9 m x 0,8 m
Grizzly del alimentador	60" de largo 2 pasos/1524 mm 2 pasos
Fuente de alimentación diésel en planta	Motor diésel de 225 hp/168 kW y generador de 80kW
Fuente de alimentación eléctrica en planta	Alimentación totalmente eléctrica de 150 hp/112 kW
Ancho del transportador de descarga	30"/762mm
Altura del transportador de descarga	7' 4"/2232mm

ESPECIFICACIONES Y MODELO DEL IMPACTO ULTRAMAX®*

Modelo	Diámetro por ancho		Ancho por altura		Peso aproximado (lb/kg)	Peso del rotor (lb/kg)	Capacidad de producción**
	Rotor (pulgadas/milímetros)	Apertura de alimentación (pulgadas/milímetros)	Potencia necesaria (HP/kW)	Ancho por altura			
UM-05	40 x 33/1016 x 838	33 x 32/838 x 813	75 - 150/56 - 112		20 900 lb/9500 kg	7000 lb/3200 kg	Varía según la aplicación.

*Especificaciones de diseño sujetas a modificación sin aviso.

**Contacte a su representante de ventas Eagle en relación a su aplicación para conocer la capacidad de producción estimada.

Comuníquese al +1 419.468.2288 o visite www.EagleCrusher.com

P.O. Box 537, Galion, OH 44833 • +1 419.468.2288 • fax: +1 419.468.4840 • correo electrónico: sales@eaglecrusher.com

Revisado el 12/2020

EAGLE CRUSHER®

©2020 Eagle Crusher Company, Inc.