



# ULTRAMAX® 1600X-OC

UltraMax 1600-69 X-OC es nuestra planta trituradora portátil más grande, capaz de triturar más de 1000 TPH, según la aplicación.

## CARACTERÍSTICAS PRINCIPALES

- » Tolva/Alimentador disponible con alimentador plano o inclinado.
- » Sistema hidráulico de elevación y nivelación para montar y desmontar.
- 1 El transportador de descarga lateral con tolva receptora y revestimientos reemplazables, también disponible con alimentador de bandeja y faldones a todo lo largo.
- 2 Disponible Electroimán en línea.
- » El panel de control eléctrico de la trituradora y del equipo auxiliar de la planta están diseñados para su colocación independiente en el lugar de trabajo.
- » Cuenta con la primera GARANTÍA DEL ROTOR DE POR VIDA de la industria, que cubre el rotor esculpido de acero solido de tres barras — el más pesado de la industria—que lo mantendrá triturando.\*

\* Solo para América del Norte.



## CARACTERÍSTICAS ADICIONALES

- » Reemplaza los sistemas de trituración duales con una inversión inicial más baja y reduce considerablemente los costos de mantenimiento, energía y transporte.
- » Cuenta con grizzly de 81" de dos-pasos para remover los finos antes de la trituración.
- » El transportador de descarga lateral está disponible en versión portátil para carretera.
- » Controle la velocidad del alimentador para un completo control del flujo de material al impacto con variador de frecuencia (VFD).
- » Incluye control remoto inalámbrico para apagar el alimentador y parar todos los motores.
- » Disponible grúa giratoria que facilita voltear las barra de impacto o reemplazos.

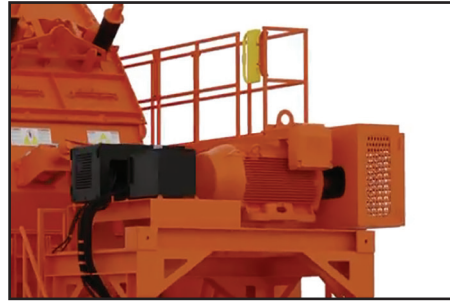


# ULTRAMAX® 1600X-OC

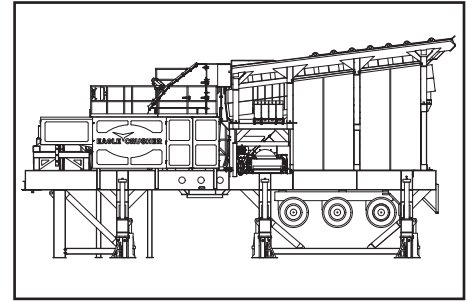
OC se refiere a un transportador de descarga separado que sale del costado de la planta de impacto en un ángulo de 90 grados.



Cuenta con grizzly con tolva by-pass estándar, con banda transportadora transversal disponible con compuerta de flujo para remover material que pasa a través del grizzly para apilamiento o mezclándose con el material triturado.



Diseñado para energía eléctrica totalmente.



## 1600X-OC ESPECIFICACIONES TECNICAS DE LA PLANTA DE IMPACTO PORTATIL\*

Modelo	
Impacto	UM-69X
Largo de operación	55' 7" / 16.9M
Ancho de operación	19' 5" / 5.9M
Peso total	188000lb / 85275kg
Largo de transporte	47' 4" / 14.4M
Ancho de transporte	11' 11" / 3.6M
Altura de transporte	14' 3" / 4.3M
Capacidad de la tolva de alimentación	27yd <sup>3</sup> / 20.6M <sup>3</sup>
Capacidad de la tolva de alimentación (toneladas)	36.5T / 33.2MT
Alimentador vibratorio	24' 1" x 67" / 7.3M x 1.7M
Grizzly del alimentador	81" long two-step / 2.1M
Fuente de alimentación eléctrica en planta	500 HP / 368kW
Ancho del transportador de descarga lateral	42" / 1.1M
Altura del transportador de descarga	11' 3" / 3.4M

## ESPECIFICACIONES Y MODELO DEL IMPACTO ULTRAMAX®\*

Modelo	Diámetro x Ancho		Alto x Ancho		Peso Aprox. (Lb / kg)	Peso del rotor (Lb / kg)	Capacidad de producción** Varia según la aplicación.
	Rotor (Pulgadas / Milímetros)	Apertura de alimentación (Pulgadas/Milímetros)	Potencia Requerida (HP / kW)				
UM-69X	56 x 68 / 1422 x 1727	69 X 51 / 1753 x 1295	400 - 600 / 298 - 447		68500 / 31100	26100 / 11800	Varies by application

\*Especificaciones de diseño sujetas a cambios sin previo aviso.

\*\*Contacte a su representante de ventas Eagle en relación a su aplicación para conocer la capacidad de producción estimada.

Comuníquese al +1 419.468.2288 o visite [www.EagleCrusher.com](http://www.EagleCrusher.com)

525 South Market St., Galion, OH 44833 • +1 419.468.2288 • fax: +1 419.468.4840  
correo electrónico: [sales@eaglecrusher.com](mailto:sales@eaglecrusher.com)

Revisado el 03/2023

**EAGLE CRUSHER®**

©2023 Eagle Crusher Company, Inc.