



## 6X20 SCREEN PLANT CON COMPUERTAS DE MEZCLA

Para los productores que requieren cribado de múltiples productos, la planta de cribado 6x20 con compuertas de mezcla permite a los productores producir hasta cuatro productos simultáneamente, ya sea de tamaño absoluto o mezclas de materiales. El material sobre tamaño se puede mezclar, almacenar o regresar para re-triturarse.

### **CARACTERISTICAS PRINCIPALES**

- 1 Cada cama de cribado cuenta con cuatro compuertas de mezcla, permitiendo una amplia gama de mezclas para satisfacer especificaciones del producto.
  - 2 Cuenta con plataformas de servicio en ambos lados de la criba que permanecen instaladas para el transporte.
- » El sistema de 4 patas de elevación y nivelación hidráulico permite un montaje y desmontar fácil, el sistema patas de operación es opcional.



### **CARACTERISTICAS ADICIONALES**

- » Sistema completo de planta de cribado. Solo agregue transportadores radiales para el apilado de materiales.
- » Produce hasta cuatro productos simultáneamente, tres con tamaño absoluto o regresa el producto sobre tamaño para re-triturarse.
- » Los transportadores transversales de las camas inferior y media se pueden montar para descargar material a cualquier lado de la planta.
- » El sistema de descargas de mezcla permite para el fácil cambio de mallas y mantenimiento.
- » Incluye todos los motores eléctricos y cableado eléctrico.
- » Funciona con controles integrados en nuestra trituradora primaria para la integración al sistema, o con un sistema de control opcional independiente para funcionamiento autónomo y de fácil Integración a otros sistemas .

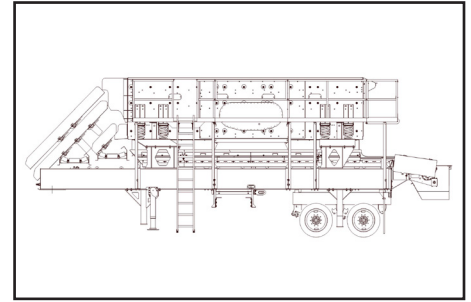
# 6x20 PLANTA DE CRIBA CON COMPUERTAS DE MEZCLA



Los transportadores transversales de la cama inferior y media se pueden montar para descargar material a cualquier lado de la planta.



Incluye todos los motores eléctricos y cableado eléctrico.



## ESPECIFICACIONES TECNICAS DE LA PLANTA DE CRIBA 6X20 CON COMPUERTAS DE MEZCLA \*

Modelo	
Criba	6x20 de tres camas
Largo de operación	36' 11" / 11.3M
Ancho de operación	14' 8" / 4.5M
Altura de operación	15' 3" / 4.6M
Peso total	54400lb / 24675kg
Largo de transporte	36' 11" / 11.3M
Ancho de transporte	11' 11" / 3.6M
Altura de transporte	13' 6" / 4.1M
Ancho del transportador transversal de la cama inferior de la criba	30" / 762mm
Ancho del transportador transversal de la cama media de la criba	30" / 762mm
Ancho del transportador debajo de la criba	60" / 1524mm

\*Especificaciones de diseño sujetas a cambios sin previo aviso.

Comuníquese al +1 419.468.2288 o visite [www.EagleCrusher.com](http://www.EagleCrusher.com)

525 South Market St., Galion, OH 44833 • +1 419.468.2288 • fax: +1 419.468.4840  
correo electrónico: [sales@eaglecrusher.com](mailto:sales@eaglecrusher.com)

Revisado el 03/2023

**EAGLE CRUSHER®**

©2023 Eagle Crusher Company, Inc.