

ULTRAMAX® 1400-OC

Esta planta de impacto altamente portátil es una de las plantas más duraderas, confiables y versátiles para trabajos de mayor tamaño.

CARACTERÍSTICAS

- 1 El material se descarga a un transportador que sale a un lado de la trituradora en un ángulo de 90 grados.
 - » Electroimán disponible en la línea en el transportador de descarga lateral.
 - » Sistema hidráulico de elevación y nivelación que permite una instalación y un desmantelamiento rápidos gracias al uso de las patas hidráulicas.
- 2 Sistema totalmente autónomo, con alimentación diésel/eléctrica o totalmente eléctrica. No tendrá que preocuparse por las fallas y pérdidas hidráulicas que pueden causar paradas de servicio.
 - » Cuenta con la primera GARANTÍA DEL ROTOR DE POR VIDA de la industria, que cubre el rotor esculpido de acero macizo de tres barras, el más pesado de la industria, para que pueda seguir triturando.*

* Solo para América del Norte.



CARACTERÍSTICAS ADICIONALES

- » Reemplaza los sistemas de trituración duales por una inversión inicial mucho más baja y un mantenimiento y costos de transporte y combustible sustancialmente reducidos.
- » Cuenta con grizzly de dos pasos de 5' para remover los finos antes de entrar a la trituradora.
- » Cuenta con conducto by-pass estándar en el grizzly y transportador transversal disponible de descarga con compuerta de flujo para remover del material que pasa a través del grizzly para apilarse o para mezclar con el material triturado.
- » Utiliza transportador de descarga lateral con tolva receptora y revestimientos reemplazables, faldones opcionales completamente alolargo y electroimán en línea disponible que permanece instalado para el transporte.
- » El transportador de descarga lateral está disponible en la versión portátil para carretera.
- » Cuenta con un tablero de control eléctrico removible con tomacorrientes precableados para apiladores radiales.
- » Regule la velocidad del alimentador para mantener un control completo del flujo de material al interior del impacto con accionadores de frecuencia variable (VFD).
- » Incluye un control remoto inalámbrico para detener el alimentador y apagar todos los motores.



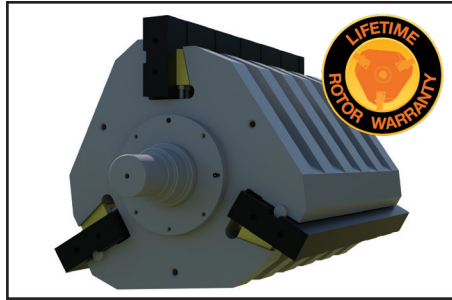
1



2

ULTRAMAX® 1400-OC

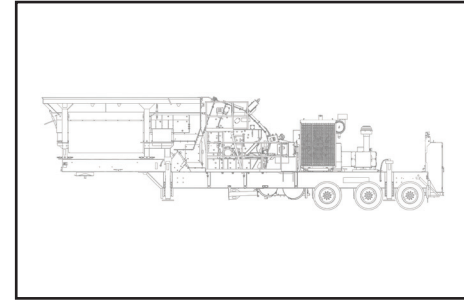
OC se refiere a un transportador de descarga separada que sale de un lado de la planta de impacto en un ángulo de 90 grados.



Rotor esculpido de acero macizo de tres barras con GARANTÍA DEL ROTOR DE POR VIDA, solo para América del Norte.



Electroimán disponible en la línea en el transportador de descarga lateral.



ESPECIFICACIONES TÉCNICAS DE LA PLANTA DE IMPACTO PORTÁTIL 1400-45 OC*

Modelo	
Impacto	UM-45
Largo de operación	48' 7"/14.8 m
Peso total	123 000 lb/55 800 kg
Largo de transporte	44' 6"/13.6 m
Ancho de transporte	11' 8"/3.6 m
Altura de transporte	13' 6"/4.1 m
Capacidad de tolva de alimentación	19yd ³ /14.5 m ³
Capacidad de tolva de alimentación (toneladas)	25.7 T/23.3 Tm
Alimentador vibratorio	18' x 57"/5.5 m x 1.5 m
Grizzly del alimentador	60" de largo 2 pasos/1524 mm 2 pasos
Fuente de alimentación diésel en planta	500 HP/373 kW motor a diésel y 200 kW generador o
Fuente de alimentación eléctrica en planta	400 HP/298 kW alimentación totalmente eléctrica
Ancho del transportador de descarga lateral	42"/1067mm
Altura del transportador de descarga	9' 3"/2816mm

ESPECIFICACIONES Y MODELO DEL IMPACTO ULTRAMAX®*

Modelo	Diámetro por ancho		Ancho por altura		Peso aproximado (lb/kg)	Peso del rotor (lb/kg)	Capacidad de producción**
	Rotor (pulgadas/milímetros)	Apertura de alimentación (pulgadas/milímetros)	Potencia necesaria (HP/kW)	Peso del rotor (lb/kg)			
UM-45	50 x 56/1270 x 1422	56 x 35/1422 x 889	300 – 400/224 – 298	40 100/18 200	17600 / 8000	Varía según la aplicación.	

*Especificaciones de diseño sujetas a modificación sin aviso. **Contacte a su representante de ventas Eagle en relación a su aplicación para conocer la capacidad de producción estimada.

Comuníquese al +1 419.468.2288 o visite www.EagleCrusher.com
525 South Market St., Galion, OH 44833 • +1 419.468.2288 • fax: +1 419.468.4840
correo electrónico: sales@eaglecrusher.com

Revisado el 02/2026

EAGLE CRUSHER®

©2026 Eagle Crusher Company, Inc.